



QGH80971-02



TRV00121

- en** Enerlin'X FDM121 - Front Display Module for One Circuit Breaker
- fr** Enerlin'X FDM121 - Afficheur de tableau pour un disjoncteur
- es** Enerlin'X FDM121 - Visualizador de cuadro para un interruptor automático
- de** Enerlin'X FDM121 - Front-Display-Modul für einen Leistungsschalter
- it** Enerlin'X FDM121 - Display anteriore per sezionatore singolo
- pt** Enerlin'X FDM121 - Módulo do display frontal para um interruptor
- ru** Enerlin'X FDM121 - модуль переднего дисплея для одного автоматического выключателя
- zh** Enerlin'X FDM121 - 单电路断路器的前显示模块

? → [schneider-electric.com/contact](http://schneider-electric.com/contact)



[www.schneider-electric.com](http://www.schneider-electric.com)

	UG FDM121	UG ULP System
	<ul style="list-style-type: none"> <li><b>en</b> DOCA0088EN</li> <li><b>fr</b> DOCA0088FR</li> <li><b>es</b> DOCA0088ES</li> <li><b>zh</b> DOCA0088ZH</li> </ul>	<ul style="list-style-type: none"> <li><b>en</b> DOCA0093EN</li> <li><b>fr</b> DOCA0093FR</li> <li><b>es</b> DOCA0093ES</li> <li><b>zh</b> DOCA0093ZH</li> </ul>
		<ul style="list-style-type: none"> <li><b>en</b> 0602IB1503</li> <li><b>fr</b> 0602IB1505</li> <li><b>es</b> 0602IB1504</li> <li><b>zh</b> 0602IB1506</li> </ul>

<p>Retain instruction sheet for future use. Visit our website at <a href="http://www.schneider-electric.com">www.schneider-electric.com</a> to download the documents listed above (user guides  ) and other documents.</p> <p><b>PLEASE NOTE</b></p> <ul style="list-style-type: none"> <li>● Electrical equipment should be installed, operated, serviced, and maintained only by qualified personnel.</li> <li>● No responsibility is assumed by Schneider Electric for any consequences arising out of the use of this material.</li> <li>● All pertinent state, regional, and local safety regulations must be observed when installing and using this product.</li> </ul>	<p>Instruction de service à conserver pour usage ultérieur. Visitez notre site web <a href="http://www.schneider-electric.com">www.schneider-electric.com</a> pour télécharger les documents listés ci-dessus (guide utilisateurs  ) et d'autres documents.</p> <p><b>REMARQUE IMPORTANTE</b></p> <ul style="list-style-type: none"> <li>● L'installation, l'utilisation, la réparation et la maintenance des équipements électriques doivent être assurées par du personnel qualifié uniquement.</li> <li>● Schneider Electric décline toute responsabilité quant aux conséquences de l'utilisation de ce matériel.</li> <li>● Toutes les réglementations locales, régionales et nationales pertinentes doivent être respectées lors de l'installation et de l'utilisation de ce produit.</li> </ul>	<p>Guarde la hoja de instrucciones para utilizarla en el futuro. Visite nuestro sitio web en <a href="http://www.schneider-electric.com">www.schneider-electric.com</a> para descargar los documentos enumerados anteriormente (manuales de usuario  ) así como otros documentos.</p> <p><b>TENGA EN CUENTA</b></p> <ul style="list-style-type: none"> <li>● La instalación, manejo, puesta en servicio y mantenimiento de equipos eléctricos deberán ser realizados sólo por personal cualificado.</li> <li>● Schneider Electric no se hace responsable de ninguna de las consecuencias del uso de este material.</li> <li>● Al instalar y utilizar este producto es necesario tener en cuenta todas las regulaciones sobre seguridad correspondientes, ya sean regionales, locales o estatales.</li> </ul>	<p>Bewahren Sie die Kurzanleitung als Referenz für den späteren Gebrauch auf. Besuchen Sie unsere Website unter <a href="http://www.schneider-electric.com">www.schneider-electric.com</a>, um die oben aufgeführten Dokumente (Benutzerhandbücher  ) und weitere Dokumente herunterzuladen.</p> <p><b>BITTE BEACHTEN</b></p> <ul style="list-style-type: none"> <li>● Elektrische Geräte dürfen nur von Fachpersonal installiert, betrieben, bedient und gewartet werden.</li> <li>● Schneider Electric haftet nicht für Schäden, die durch die Verwendung dieses Materials entstehen.</li> <li>● Bei der Montage und Verwendung dieses Produkts sind alle zutreffenden staatlichen, landesspezifischen, regionalen und lokalen Sicherheitsbestimmungen zu beachten.</li> </ul>
<p>Conservare questo foglio di istruzioni per un utilizzo futuro. Visitare il nostro sito Web all'indirizzo <a href="http://www.schneider-electric.com">www.schneider-electric.com</a> per scaricare i documenti elencati sopra (Guide utente  ) e altri documenti.</p> <p><b>NOTA</b></p> <ul style="list-style-type: none"> <li>● Manutenzione, riparazione, installazione e uso delle apparecchiature elettriche si devono affidare solo a personale qualificato.</li> <li>● Schneider Electric non si assume alcuna responsabilità per qualsiasi conseguenza derivante dall'uso di questo materiale.</li> <li>● Durante l'installazione e l'uso di questo prodotto è necessario rispettare tutte le normative locali, nazionali o internazionali in materia di sicurezza.</li> </ul>	<p>Guarde a folha de instruções para utilização futura. Visite o nosso site em <a href="http://www.schneider-electric.com">www.schneider-electric.com</a> para transferir os documentos indicados acima (manuais de utilizador  ) e outros documentos.</p> <p><b>NOTA</b></p> <ul style="list-style-type: none"> <li>● A instalação, utilização e manutenção do equipamento eléctrico devem ser efectuadas exclusivamente por pessoal qualificado.</li> <li>● A Schneider Electric não assume qualquer responsabilidade pelas consequências resultantes da utilização deste material.</li> <li>● Todas as regulamentações de segurança pertinentes, sejam estatais, regionais ou locais, devem ser cumpridas na instalação e utilização deste produto.</li> </ul>	<p>Сохраните эту инструкцию для использования в будущем. Посетите наш веб-сайт <a href="http://www.schneider-electric.com">www.schneider-electric.com</a> чтобы загрузить перечисленные выше документы (руководства пользователя  ) и другие публикации.</p> <p><b>ОБРАТИТЕ ВНИМАНИЕ</b></p> <ul style="list-style-type: none"> <li>● Установка, эксплуатация, ремонт и обслуживание электрического оборудования может выполняться только квалифицированными электриками.</li> <li>● Компания Schneider Electric не несет никакой ответственности за любые возможные последствия использования данной документации.</li> <li>● Во время установки и использования данного изделия следует соблюдать все действующие государственные, региональные и местные нормы и правила безопасности.</li> </ul>	<p>请保管好此说明书以供将来使用。请访问网站 <a href="http://www.schneider-electric.com">www.schneider-electric.com</a> 以下载上述文件 (用户指南  ) 和其他文件。</p> <p><b>请注意</b></p> <ul style="list-style-type: none"> <li>● 电气设备的安装、操作、维修和维护工作仅限于合格人员执行。</li> <li>● Schneider Electric 不承担由于使用本资料所引起的任何后果。</li> <li>● 在安装和使用本产品时，必须遵守国家、地区和当地的所有相关的安全法规。</li> </ul>

**HAZARD OF ELECTRIC SHOCK, EXPLOSION, OR ARC FLASH**

- Only qualified workers should install this equipment. Such work should be performed only after reading this entire set of instructions.
- NEVER work alone.
- Before performing visual inspections, tests, or maintenance on this equipment, disconnect all sources of electric power. Assume that all circuits are live until they have been completely deenergized, tested, and tagged. Pay particular attention to the design of the power system. Consider all sources of power, including the possibility of backfeeding.
- Apply appropriate personal protective equipment (PPE) and follow safe electrical work practices. See NFPA 70E, CSA Z462, NOM 029-STPS or local equivalent.
- Turn off all power supplying the equipment in which the FDM121 display is to be installed before installing and wiring the FDM121 display.
- Always use a properly rated voltage sensing device to confirm that power is off.
- Beware of potential hazards, and carefully inspect the work area for tools and objects that may have been left inside the equipment.

**Failure to follow these instructions will result in death or serious injury.**

**RISQUE D'ÉLECTROCUTION, D'EXPLOSION OU D'ECLAIR D'ARC ELECTRIQUE**

- L'installation de cet équipement doit impérativement être réalisée par une personne qualifiée. Cette opération doit être exécutée uniquement en ayant pris connaissance de l'ensemble des instructions du présent document.
- Ne travaillez JAMAIS seul.
- Avant d'entreprendre des inspections visuelles, des tests ou des opérations de maintenance sur cet équipement, débranchez toutes les sources d'alimentation électrique. Partez du principe que tous les circuits sont sous tension jusqu'à ce qu'ils aient été mis complètement hors tension, testés et étiquetés. Faites particulièrement attention à la conception du circuit d'alimentation. Tenez compte de toutes les sources d'alimentation, y compris à la possibilité d'une rétroalimentation.
- Portez un équipement de protection individuel (EPI) adapté et respectez les consignes de sécurité électrique courantes. Reportez-vous aux normes NFPA 70E, CSA Z462, NOM 029-STPS ou aux textes équivalents applicables dans votre région du monde.
- Débranchez toutes les sources d'alimentation de l'équipement dans lequel l'afficheur FDM121 doit être installé avant d'installer et de câbler celui-ci.
- Utilisez toujours un dispositif de détection de tension ayant une valeur nominale appropriée pour vous assurer que l'alimentation est coupée.
- Faites attention aux dangers potentiels et inspectez attentivement la zone de travail pour vous assurer qu'aucun outil ou objet n'est resté à l'intérieur de l'équipement.

**Si ces directives ne sont pas respectées, cela entraînera la mort ou des blessures graves.**

**PELIGRO DE DESCARGA ELÉCTRICA, EXPLOSIÓN O ARCO ELÉCTRICO**

- La instalación de este equipo debe ser efectuada por trabajadores cualificados. Dicho proceso solo podrá realizarse tras leer completamente estas instrucciones.
- NUNCA realice las operaciones solo.
- Antes de efectuar inspecciones visuales, pruebas o tareas de mantenimiento en el equipo, desconecte todas las fuentes de alimentación eléctrica. Asuma que todos los circuitos están activados hasta que se desconecten, se prueben y se etiqueten por completo. Preste especial atención al diseño del sistema de alimentación. Tenga en cuenta todas las fuentes eléctricas, incluida la posibilidad de retroalimentación.
- Utilice el equipo de protección individual (EPI) adecuado y siga las recomendaciones para el trabajo seguro con dispositivos eléctricos. Consulte NFPA 70E, CSA Z462, NOM 029-STPS o la norma local equivalente.
- Antes de instalar y cablear la pantalla FDM121, desconecte la alimentación del equipo donde va a realizar la instalación.
- Utilice siempre un dispositivo de detección de tensión nominal para confirmar que la alimentación está apagada.
- Tenga cuidado con los riesgos potenciales, e inspeccione cuidadosamente la zona de trabajo para comprobar si han quedado herramientas y objetos dentro del equipo.

**El incumplimiento de estas instrucciones podrá causar la muerte o lesiones serias.**

**GEFAHR VON ELEKTRISCHEM SCHLAG, EXPLOSION ODER LICHTBOGEN**

- Dieses Gerät darf nur von Fachpersonal installiert werden. Installationsarbeiten dürfen nur nach vollständiger Lektüre dieser Anleitung durchgeführt werden.
- Anwender sollten das Gerät NIEMALS alleine bedienen.
- Vor der Durchführung optischer Inspektionen, Tests oder Wartungsarbeiten an diesem Gerät ist die Abtrennung aller elektrischen Stromquellen erforderlich. Es gilt stets die Annahme, dass alle Stromkreise spannungsführend sind, bis sie vollständig abgeschaltet, geprüft und gekennzeichnet wurden. Achten Sie insbesondere auf den Aufbau des Spannungssystems. Berücksichtigen Sie alle Spannungsquellen einschließlich der Möglichkeit einer Rückspeisung.
- Tragen Sie persönliche Schutzausrüstung (PSA) und befolgen Sie sichere Verfahren im Umgang mit Elektrogeräten. Siehe NFPA 70E, CSA Z462, NOM 029-STPS oder lokale Entsprechung.
- Schalten Sie erst die gesamte Spannungszufuhr zur Anlage ab, in der das FDM121-Display installiert werden soll, bevor Sie die das FDM121-Display installieren und verdrahten.
- Verwenden Sie stets ein genormtes Spannungsprüfgerät, um festzustellen, ob die Spannungsversorgung wirklich abgeschaltet ist.
- Beachten Sie potenzielle Gefahren, und überprüfen Sie den Arbeitsbereich auf Werkzeuge und andere Gegenstände, die sich möglicherweise noch in der Anlage befinden.

**Die Nichtbeachtung dieser Anweisungen führt zu Tod oder schweren Verletzungen.**

**RISCHIO DI SCARICA ELETTRICA, ESPLOSIONE O ARCO ELETTRICO**

- L'installazione di questa apparecchiatura deve essere affidata esclusivamente a personale qualificato e deve essere effettuata solo dopo aver letto interamente le istruzioni.
- Non lavorare MAI da soli.
- Prima di procedere a ispezioni visive, prove o interventi di manutenzione su questa apparecchiatura scollegare tutte le fonti di energia elettrica. Si suppone che tutti i circuiti siano sotto tensione fino a quando non sono stati completamente disaccati, testati e contrassegnati. Prestare particolare attenzione alla progettazione dell'impianto di alimentazione. Considerare tutte le fonti di alimentazione, compresa la possibilità di retroalimentazione.
- Utilizzare dispositivi di protezione individuale (DPI) idonei e adottare misure di sicurezza adeguate per lavori elettrici. Vedere le normative NFPA 70E, CSA Z462, NOM 029-STPS o le norme equivalenti nel paese di installazione.
- Disattivare completamente l'alimentazione dell'apparecchiatura nella quale il display FDM121 deve essere installato prima dell'installazione e cablaggio di quest'ultimo.
- Per verificare che l'alimentazione sia isolata usare sempre un rivelatore di tensione correttamente tarato.
- Prestare attenzione a potenziali pericoli e ispezionare con attenzione l'area di lavoro per assicurarsi di non aver dimenticato utensili o altri oggetti all'interno dell'apparecchiatura.

**Il mancato rispetto di queste istruzioni provocherà morte o gravi infortuni.**

**RISCO DE ELECTROCUSSÃO, DE EXPLOSIÃO, OU DE ARCO ELÉCTRICO**

- A instalação deste equipamento deve ser realizada apenas por funcionários qualificados. Esse tipo de trabalho deve ser realizado apenas após a leitura de todo este conjunto de instruções.
- NUNCA trabalhe sozinho.
- Antes de realizar inspeções visuais, testes ou manutenção neste equipamento, desligue todas as fontes de energia elétrica. Parta do princípio de que todos os circuitos estão sob tensão até terem sido totalmente desligados, testados e sinalizados. Preste particular atenção à concepção do sistema de alimentação. Leve em consideração todas as fontes de alimentação, incluindo a possibilidade de alimentação de retorno.
- Utilize equipamento de proteção pessoal (PPE) e siga os métodos de segurança elétrica. Consulte NFPA 70E, CSA Z462, NOM 029-STPS ou o equivalente local.
- Desligue todo o fornecimento de energia do equipamento em que o display FDM121 deve ser instalado antes de instalar e conectar o display FDM121.
- Utilize sempre um dispositivo de detecção da tensão nominal adequada para confirmar se a alimentação está desligada.
- Esteja atento a perigos potenciais e inspeccione cuidadosamente a área de trabalho para se assegurar que não foram deixadas ferramentas e objetos no interior do equipamento.

**A não observância destas instruções resultará em morte, ou ferimentos graves.**

**Опасность поражением электрическим током, опасность взрыва или вспышки дуги.**

- Данное оборудование должен устанавливать только квалифицированный персонал. Такие работы должны выполнены только после прочтения всех инструкций.
- НИКОГДА не работайте в одиночку.
- Перед началом визуального осмотра, испытаний или обслуживания данного оборудования отключите все источники питания. Считайте, что все цепи находятся под напряжением, пока они не будут полностью отключены, проверены и помечены. Будьте особенно внимательны к схеме энергосистемы. Обратите внимание на все источники питания, включая возможность противотока питания.
- Используйте подходящие средства индивидуальной защиты (СИЗ) и соблюдайте технику безопасности при электротехнических работах. См. NFPA 70E, CSA Z462, NOM 029-STPS или местный эквивалентный стандарт.
- Выключите все источники питания оборудования, в котором нужно установить дисплей FDM121, прежде чем устанавливать дисплей FDM121 и подключать его проводку.
- Всегда пользуйтесь надлежащим датчиком номинального напряжения для определения отсутствия питания.
- Избегайте потенциальных опасностей, внимательно осмотрите рабочую область на наличие инструментов и предметов, которые могли остаться внутри оборудования.

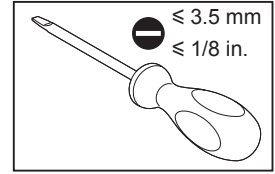
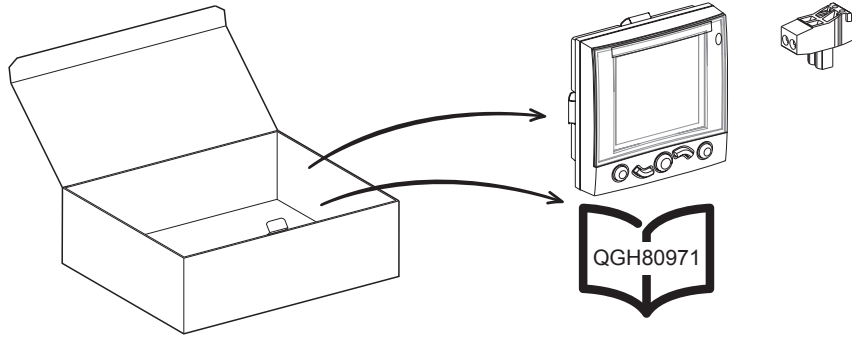
**Несоблюдение этих инструкций приведет к смерти или серьезной травме.**

**电击、爆炸或弧闪的危险**

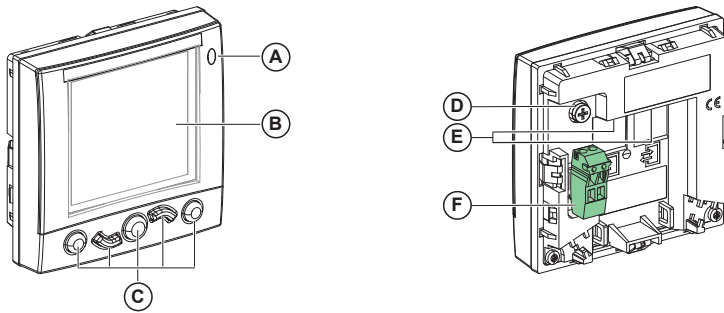
- 只有具备相应资质的工人才能安装该设备。执行此类作业前，务必阅读全部说明。
- 切勿单独作业。
- 在对设备进行目视检查、测试或维护前，请断开所有电源。在完全断电、测试和标记之前，假定所有电路都带电。尤其要注意电源系统的结构设计。仔细考虑所有电源，包括电反馈的可能性。
- 采用适当的个人防护设备 (PPE) 并遵循电气作业安全守则。请参阅 NFPA 70E, CSA Z462, NOM 029-STPS 或当地对应的标准。
- 在安装并连接 FDM121 显示器之前，先关闭要安装 FDM121 显示器的设备的所有电源。
- 确保使用合适的额定电压传感器以确认电源已关闭。
- 注意潜在危险，仔细检查作业区，以免将工具和物件遗忘在设备内部。

**不遵循上述说明将导致人员伤亡。**

# 1 Required for Installation / Nécessaire pour l'installation / Necesario para la instalación / Erforderliches Material für die Installation / Richiesto per l'installazione / Necessário para a instalação / Инструменты и материалы, необходимые для монтажа / 必备安装工具



# 2 Description / Description / Descripción / Beschreibung / Legenda / Descrição / Описание / 描述



**en**

- A** Alarm indicator LED
- steady off: nominal operation
  - blinking: high priority alarm
  - steady on: medium priority alarm
- B** LCD screen
- C** Navigation keys
- D** Functional ground
- E** 2 RJ45 ULP ports
- F** 24 Vdc power supply terminal block

**fr**

- A** LED de signalisation des alarmes
- Eteint en permanence : fonctionnement nominal
  - clignotant : alarme de haute priorité
  - Allumé en permanence : alarme de priorité moyenne
- B** Écran LCD
- C** Touches de navigation
- D** Terre fonctionnelle
- E** 2 ports ULP RJ45
- F** Bornier d'alimentation 24 Vcc

**es**

- A** LED de señalización de las alarmas
- Apagado fijo: funcionamiento nominal
  - Parpadeo: alarma de prioridad alta
  - Encendido fijo: alarma de prioridad media
- B** Pantalla LCD
- C** Teclas de navegación
- D** Tierra funcional
- E** 2 puertos RJ45 ULP
- F** Bloque de terminales de alimentación eléctrica de 24 V CC

**de**

- A** LED der Alarmanzeige
- permanent aus: Nennbetrieb
  - blinkt: Alarm hoher Priorität
  - leuchtet permanent: Alarm mittlerer Priorität
- B** LCD-Bildschirm
- C** Navigationstasten
- D** Funktionserde
- E** 2 RJ45-ULP-Ports
- F** 24-VDC- Spannungsklemmleiste

**it**

- A** LED indicatore di allarme
- spento: funzionamento normale
  - lampeggiante: allarme di alta priorità
  - acceso: allarme di media priorità
- B** Schermo LCD
- C** Tasti di navigazione
- D** Messa a terra funzionale
- E** 2 porte ULP RJ45
- F** Morsettiera di alimentazione a 24 Vdc

**pt**

- A** LED indicador de alarme
- desligado constantemente: operação nominal
  - intermitente: alarme de alta prioridade
  - ligado constantemente: alarme de prioridade média
- B** Tela LCD
- C** Teclas de navegação
- D** Aterramento funcional
- E** 2 portas ULP RJ45
- F** Bloco de terminais da fonte de alimentação de 24 V CC

**ru**

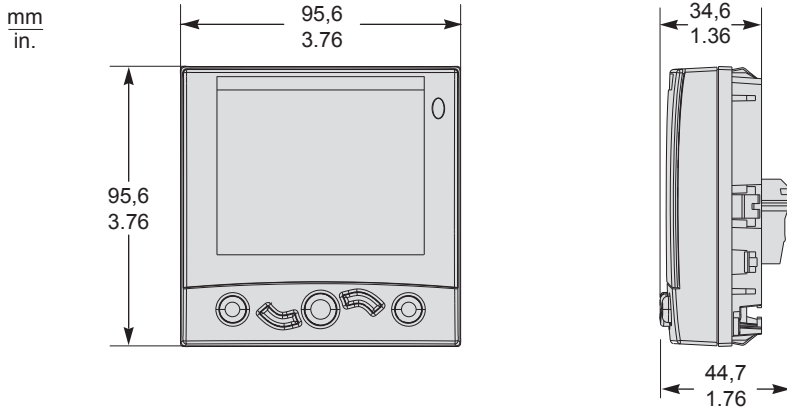
- A** Светодиодный индикатор аварии
- погашен — нормальная работа
  - мигает — сигнал тревоги высокого приоритета
  - горит непрерывно — сигнал тревоги среднего приоритета
- B** ЖК-экран
- C** Клавиши навигации
- D** Функциональное заземление
- E** 2 порта RJ45 ULP
- F** Клеммная колодка источника питания 24 В постоянного тока

**zh**

- A** LED 报警指示灯
- 常灭: 正常工作
  - 闪烁: 高优先级报警
  - 常亮: 中等优先级报警
- B** LCD 显示屏
- C** 导航键
- D** 功能性接地
- E** 2 RJ45 ULP 端口
- F** 24 Vdc 电源端子块

# 3

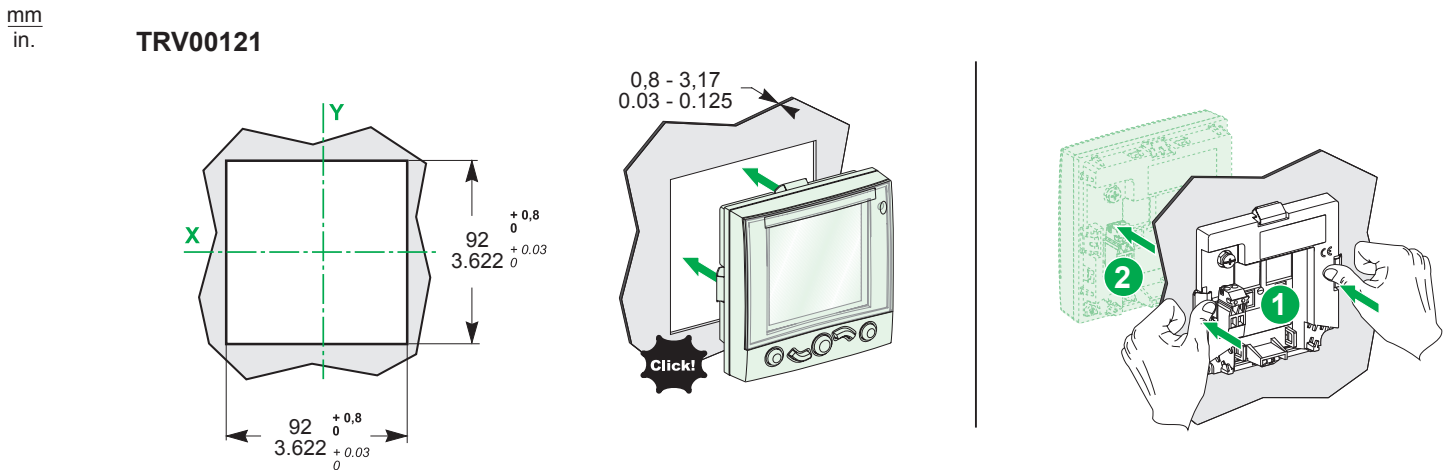
## Dimensions / Dimensions / Dimensiones / Abmessungen / Misure d'ingombro / Dimensões / Размеры / 尺寸



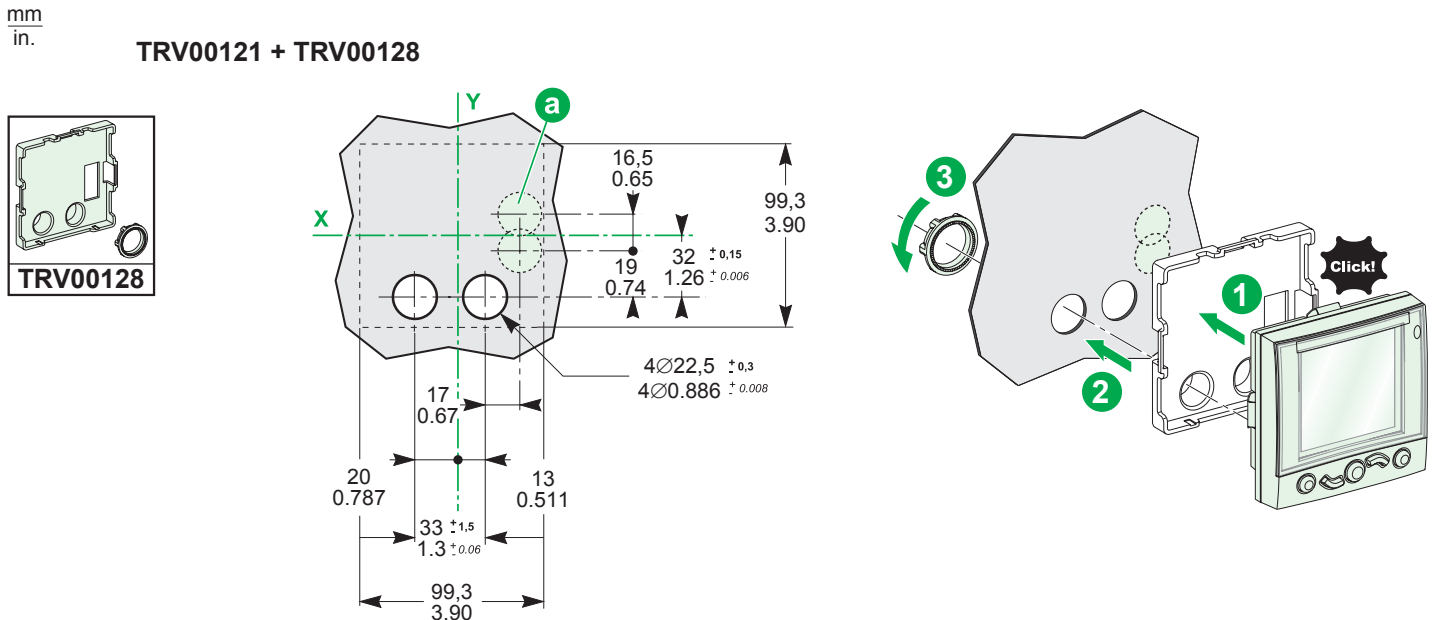
# 4

## Installation / Installation / Instalación / Installation / Installazione / Instalação / Установка / 安装

### 4.1 Door Cut-out Mounting / Montage par découpe de porte / Montaje mediante corte de puerta / Montage mit Türausschnitt / Montaggio su apertura sportello / Montagem de corte da porta / Монтаж в проеме дверцы / 门开孔安装



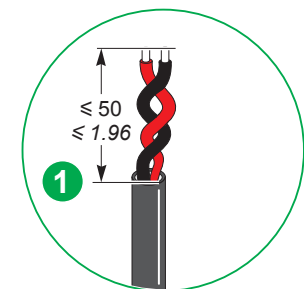
### 4.2 Hole Mounting / Montage par perçage / Montaje mediante taladro / Bohrlochmontage / Montaggio su fori / Montagem do orifício / Монтаж с отверстиями / 孔安装



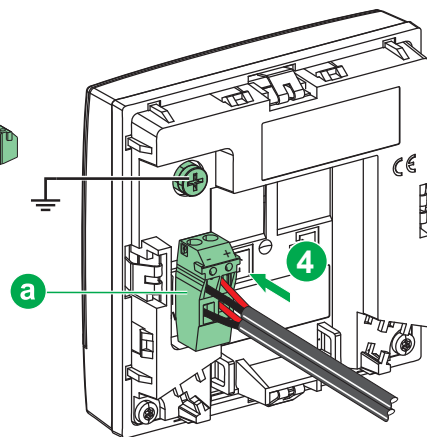
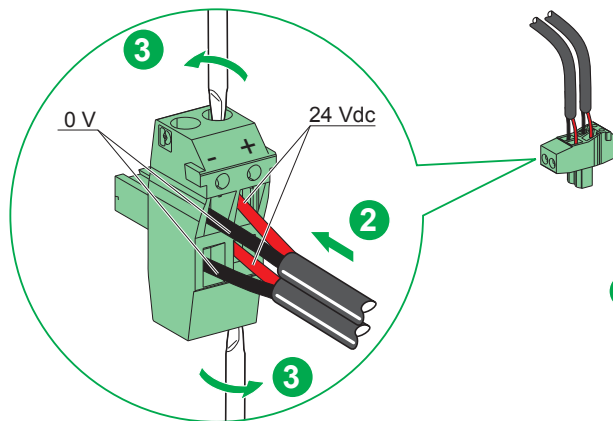


# 5 24 Vdc Power Supply / Alimentation 24 Vcc / Alimentación eléctrica de 24 V CC / 24-VDC-Spannungsversorgung / Alimentatore 24 Vdc / Fonte de alimentação de 24 V CC / Питание 24 В постоянного тока / 24 Vdc 电源

mm  
in.



7 mm 0.27 in.	0.2-1.5 mm <sup>2</sup> 24-16 AWG	0.8 N•m 7 lb•in.



# 6 ULP Connection / Raccordement ULP / Conexión del ULP / ULP-Verbindung / Collegamento ULP / Ligaço ULP / Подключение ULP / ULP 连接

## NOTICE / AVIS / AVISO / HINWEIS / AVVISO / AVISO / УВЕДОМЛЕНИЕ / 注意

**HAZARD OF EQUIPMENT DAMAGE**

- Never connect a Modbus-SL device to a ULP RJ45 port.
- The FDM121 display ULP RJ45 ports, are for ULP modules only.
- Any other use can damage the FDM121 display or the device connected to the FDM121 display.
- To check if a ULP module is compatible with the FDM121 display's ULP RJ45 ports, refer to the ULP system user guide.

**Failure to follow these instructions can result in equipment damage.**

**RISQUE DE DOMMAGES MATÉRIELS**

- Ne raccordez pas d'appareils Modbus-SL sur un port RJ45 ULP.
- Les ports RJ45 ULP de l'afficheur FDM121 fonctionnent uniquement avec les modules ULP.
- Toute autre utilisation peut endommager l'afficheur FDM121 ou l'équipement raccordé à l'afficheur FDM121.
- Pour vérifier si un module ULP est compatible avec les ports RJ45 ULP de l'afficheur FDM121, consultez le Guide utilisateur du système ULP.

**Si ces directives ne sont pas respectées, cela peut entraîner des dommages matériels.**

**PELIGRO DE DAÑO AL EQUIPO**

- No conecte nunca un dispositivo Modbus-SL a un puerto ULP RJ45.
- Die ULP-RJ45-Anschlüsse des FDM121-Displays sind ausschließlich für ULP-Module gedacht.
- Jegliche andere Verwendung kann das FDM121-Display oder das an das FDM121-Display angeschlossene Gerät beschädigen.
- Zur Überprüfung, ob ein ULP-Modul mit den ULP-RJ45-Anschlüssen des FDM121-Displays kompatibel ist, siehe das ULP-System Benutzerhandbuch.

**El incumplimiento de estas instrucciones puede causar daño al equipo.**

**GEFAHR VON MATERIALSCHÄDEN**

- Verbinden Sie ein Modbus-SL-gerät niemals mit einem ULP RJ45-Port.
- Los puertos ULP RJ45 de la pantalla FDM121 son sólo para módulos ULP.
- Cualquier otro uso puede dañar la pantalla FDM121 o el dispositivo conectado a ella.
- Para comprobar si un módulo es compatible con los puertos ULP RJ45 de la pantalla FDM121, consulte la guía del usuario del sistema ULP.

**Die Nichtbeachtung dieser Anweisungen kann Sachschäden zur Folge haben.**

**RISCHIO DI DANNI ALLE APPARECCHIATURE**

- Non collegare mai un dispositivo Modbus-SL a una porta ULP RJ45.
- Le porte RJ45 ULP del display FDM121 possono essere utilizzate solo con i moduli ULP.
- Qualsiasi altro utilizzo potrebbe danneggiare il display FDM121 o il dispositivo connesso al display FDM121.
- Per verificare che un modulo ULP sia compatibile con le porte RJ45 ULP del display FDM121, fare riferimento alla guida utente del sistema ULP.

**Il mancato rispetto di queste istruzioni può provocare danni alle apparecchiature.**

**RISCO DE DANOS NO EQUIPAMENTO**

- Nunca ligue um dispositivo Modbus-SL a uma porta RJ45 ULP.
- As portas ULP RJ45 do display FDM121 servem apenas para módulos ULP.
- Qualquer outro uso pode danificar o display FDM121 ou o dispositivo conectado ao display FDM121.
- Para verificar se um módulo ULP é compatível com as portas ULP RJ45 do display FDM121, consulte o guia do usuário do sistema ULP.

**A não observância destas instruções pode provocar danos no equipamento.**

**ОПАСНОСТЬ ПОВРЕЖДЕНИЯ ОБОРУДОВАНИЯ**

- Запрещается подключать устройство Modbus-SL к порту RJ45 ULP.
- Порты ULP RJ45 дисплея FDM121 предназначены только для модулей ULP.
- Любое другое применение может привести к повреждению дисплея FDM121 или устройства, подключенного к дисплею FDM121.
- Чтобы проверить, совместим ли модуль ULP с портами ULP RJ45 дисплея FDM121, см. руководство пользователя системы ULP.

**Несоблюдение этих инструкций может привести к повреждению оборудования.**

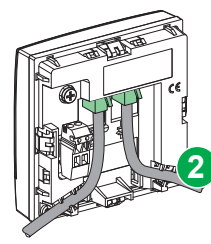
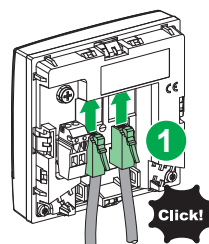
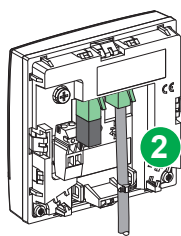
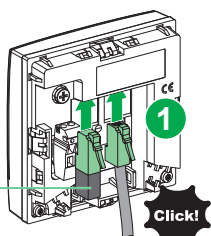
**设备损坏危险**

- 切勿将 Modbus-SL 设备连接到 ULP RJ45 端口。
- FDM121 显示器 ULP RJ45 端口仅适用于 ULP 模块。
- 若用于其他场合，可能导致损坏 FDM121 显示器或者连接到 FDM121 显示器的设备。
- 要检查 ULP 模块是否与 FDM121 显示器的 ULP RJ45 端口兼容，请参阅 ULP 系统用户指南。

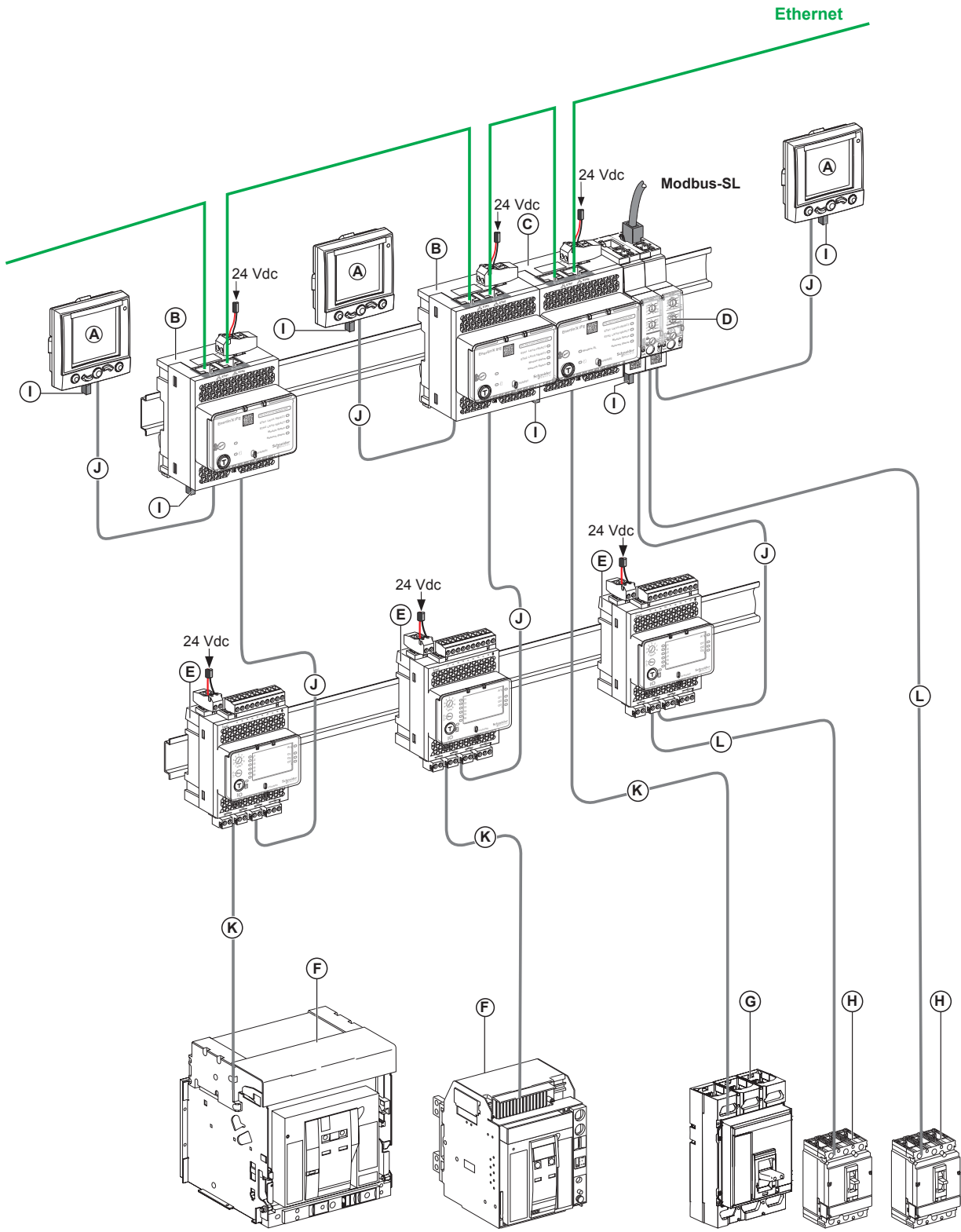
**不遵循上述说明可能导致设备损坏。**



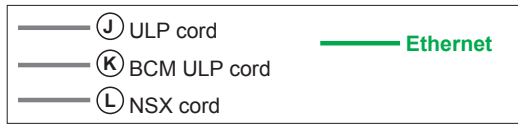
TRV00880



7 Communication Architecture / Architecture de communication / Arquitectura de comunicación / Kommunikationsarchitektur / Architettura di comunicazione / Arquitectura de comunicação / Архитектура связи / 通讯架构



- (A) FDM121 (TRV00121)
- (B) IFE (LV434001)
- (C) IFE server (LV434002)
- (D) IFM (LV434000)
- (E) IO (LV434063)
- (F) Masterpact NT/NW
- (G) Compact NS 630b-3200 / PowerPact P-, R-Frame
- (H) Compact NSX / PowerPact H-, J-, L-Frame
- (I) ULP line termination (TRV00880)



- en**
1. Connect the intelligent modular unit (IMU) modules together.
  2. Supply the IMU communication interface with 24 Vdc.
  3. Press the IO module Test/Reset button for 1 to 5 seconds.
  4. Check that all the ULP modules in the IMU react:
    - the ULP status LED flashes on the IO module, on the IFM or IFE
    - the screen flashes for 15 seconds on the FDM121 display, on the Micrologic 5/6/7 trip units in the Compact NSX and PowerPact H-, J-, L-frame circuit breaker, and on the Micrologic P/H control units in the Masterpact NT/NW, Compact NS and PowerPact P-, R-frame circuit breakers.
- Note:** The screen of the Micrologic A/E control units in the Masterpact NT/NW, Compact NS and PowerPact P-, R-frame circuit breakers does not flash during this check.

- fr**
1. Raccordez ensemble les modules de l'unité fonctionnelle intelligente (UFI).
  2. Alimentez l'interface de communication de l'UFI en 24 Vcc.
  3. Appuyez sur le bouton Test/Reset du Module IO pendant 1 à 5 secondes.
  4. Contrôlez que tous les modules ULP de l'UFI réagissent :
    - Le LED d'état ULP clignote sur l'interface IFM et sur le module d'entrée/sortie IO
    - L'écran clignote durant 15 secondes sur l'afficheur FDM121, sur les déclencheurs Micrologic 5/6/7 des disjoncteurs Compact NSX et PowerPact de type H, J et L, et sur les unités de contrôle Micrologic P/H des disjoncteurs Masterpact NT/NW, Compact NS et PowerPact de type P et R.
- Remarque :** L'écran des unités de contrôle Micrologic A/E des disjoncteurs Masterpact NT/NW, Compact NS et PowerPact de type P et R ne clignote pas durant cette vérification.

- es**
1. Conecte entre sí los módulos de la unidad modular inteligente (IMU).
  2. Alimente la interface de comunicación de la IMU con 24 V CC.
  3. Pulse el botón Test/Reset del Módulo IO entre 1 y 5 segundos.
  4. Compruebe que todos los módulos ULP de la IMU reaccionan:
    - el LED ULP parpadea en el Módulo IO del módulo IFM o IFE
    - la pantalla parpadea durante 15 segundos en la FDM121, en las unidades de control Micrologic 5/6/7, en el interruptor automático Compact NSX y PowerPact marcos H, J y L, y en las unidades de control Micrologic P/H de los interruptores automáticos Masterpact NT/NW, Compact NS y PowerPact marcos P y R.
- Nota:** la pantalla de las unidades de control Micrologic A/E en los interruptores automáticos de Masterpact NT/NW, Compact NS y PowerPact P-, R-Frame no parpadeará durante esta comprobación.

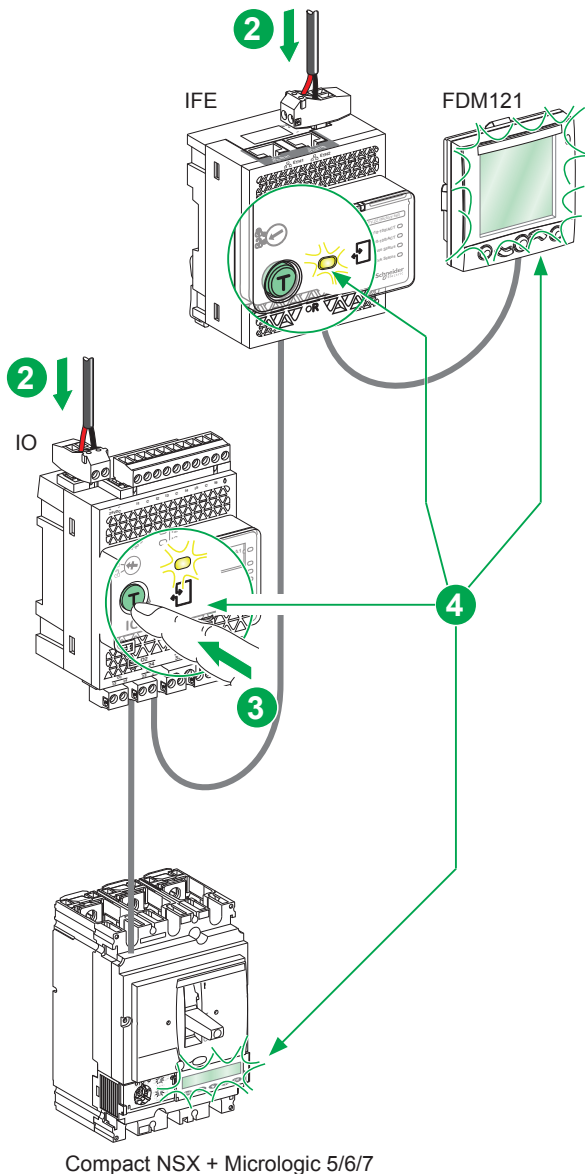
- de**
1. Verbinden Sie die Module der intelligenten Modulareinheit (Intelligent Modular Unit; IMU).
  2. Versorgen Sie die IMU-Kommunikationsschnittstelle mit 24 VDC.
  3. Drücken Sie für 1 bis 5 Sekunden auf die IO-Modul-Test- bzw. Reset-Taste.
  4. Vergewissern Sie sich, dass alle ULP-Module in der IMU reagieren:
    - Die ULP-LED blinkt am IO-Modul, IFM oder IFE.
    - Bildschirm blinkt 15 Sek. lang am FDM121-Display, an den Micrologic 5/6/7-Auslöseeinheiten der Compact NSX- und PowerPact H-, J-, L-Frame-Leistungsschalter und an den Micrologic P/H-Steuereinheiten der Masterpact NT/NW-, Compact NS- und PowerPact P-, R-Frame-Leistungsschalter.
- Hinweis:** Der Bildschirm an den Micrologic A/E-Steuereinheiten der Masterpact NT/NW-, Compact NS- und PowerPact P-, R-Frame-Leistungsschalter blinkt während dieser Prüfung nicht.

- it**
1. Collegare i moduli dell'unità modulare intelligente (IMU) tra loro.
  2. Alimentare l'interfaccia di comunicazione della IMU con 24 Vdc.
  3. Premere il pulsante di test/reset dell'Modulo IO per 1 - 5 secondi.
  4. Verificare che tutti i moduli ULP della IMU reagiscano:
    - il LED ULP lampeggia sull'Modulo IO, sull'IFM o sull'IFE
    - la schermata lampeggia per 15 secondi sul display FDM121, sulle unità di sgancio Micrologic 5/6/7 nei sezionatori Compact NSX e PowerPact H-, J-, L-frame e sulle unità di controllo Micrologic P/H nei sezionatori Masterpact NT/NW, Compact NS e PowerPact P-, R-frame.
- Nota:** La schermata delle unità di controllo Micrologic A/E nei sezionatori Masterpact NT/NW, Compact NS e PowerPact P-, R-frame non lampeggia durante questo controllo.

- pt**
1. Ligue os módulos da unidade modular inteligente (IMU - Intelligent Modular Unit) entre si.
  2. Forneça a interface de comunicação IMU com 24 V CC.
  3. Pressione o botão reiniciar/de teste do Módulo IO durante 1 a 5 segundos.
  4. Certifique-se de que todos os módulos ULP na IMU reagem:
    - o LED de ULP cintila no Módulo IO, no IFM ou IFE
    - a tela pisca durante 15 segundos no display FDM121, nos interruptores de estrutura H, J e L Compact NSX e PowerPact das unidades de disparo Micrológicas 5/6/7 e nos interruptores de estrutura P e R Masterpact NT/NW, Compact NS e PowerPact das unidades de controle Micrológicas P/H.
- Nota:** O ecrã das unidades de controlo Micrologic A/E nos disjuntores com estruturas P e R Masterpact NT/NW, Compact NS e PowerPact não piscam durante esta verificação.

- ru**
1. Подключите интеллектуальные модули (IMU) друг к другу.
  2. Интерфейс связи IMU должен питаться от источника постоянного тока на 24 В.
  3. Нажмите и удерживайте кнопку Test/reset на Модуль IO от 1 до 5 секунд.
  4. Убедитесь, что все модули ULP в составе IMU откликаются:
    - на Модуль IO, устройстве IFE или IFM горит индикатор системы ULP;
    - экран мигает в течение 15 секунд на дисплее FDM121, на размыкателях Micrologic 5/6/7 в автоматах защиты цепи Compact NSX и PowerPact H-, J-, L-Frame, а также на блоках управления Micrologic P/H в автоматах защиты цепи Masterpact NT/NW, Compact NS и PowerPact P-, R-Frame.
- Примечание.** Экран блоков управления Micrologic A/E в автоматах защиты цепи Masterpact NT/NW, Compact NS и PowerPact P-, R-Frame во время этой проверки не мигает.

- zh**
1. 将智能模块化单元 (IMU) 模块连接在一起。
  2. 使用 24 Vdc 为 IMU 通信接口供电。
  3. 按住 IO 模块 测试/复位按钮 1 至 5 秒。
  4. 检查 IMU 中的所有 ULP 模块是否有下列反应:
    - ULP LED 指示灯先在 IO 模块上闪烁, 然后在 IFM 或 IFE 上闪烁。
    - 在 FDM121 显示器上、Compact NSX 和 PowerPact H-frame、J-frame、L-frame 断路器中的 Micrologic 5/6/7 脱扣单元上、以及 Masterpact NT/NW、Compact NS 和 PowerPact P-frame、R-frame 中的 Micrologic P/H 控制单元上, 屏幕闪烁 15 秒。
- 注意:** Masterpact NT/NW、Compact NS 和 PowerPact P、R 型机架式断路器中的 Micrologic A/E 控制单元的屏幕在此检查中不会闪烁。



Compact NSX + Micrologic 5/6/7

**Schneider Electric Industries SAS**  
35, rue Joseph Monier  
CS 30323  
F - 92506 Rueil Malmaison Cedex  
[www.schneider-electric.com](http://www.schneider-electric.com)



*Printed on recycled paper.*